

exkal

EXPOSICIÓN Y CONSERVACIÓN  
DE ALIMENTOS, S.A.



**ISLA INTEGRAL  
SOSTENIBLE**  
SUSTAINABLE INTEGRAL ISLAND  
ILOT GROUPE LOGE DURABLE

**TENERIFE**

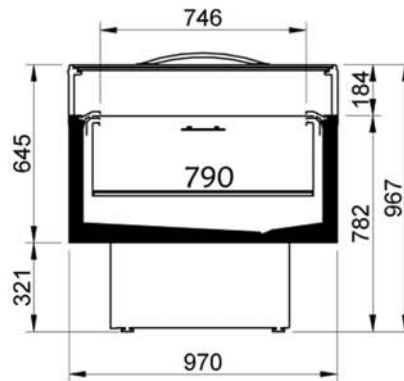
# ISLA INTEGRAL SOSTENIBLE

SUSTAINABLE INTEGRAL ISLAND  
ILOT groupe Loge durable

# TENERIFE



SIG5

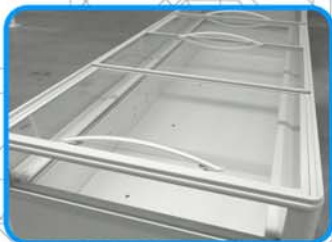


-23/-25 °C & -1 / +1°C



## CARACTERÍSTICAS TÉCNICAS / TECHNICAL DATA / CARACTERISTIQUES TECHNIQUES

	SIG5		
Módulo / Module	2	3	4
Longitud exterior / Exterior length / Extérieur Longueur (mm)	1510	2010	2510
Longitud interior / Interior length / Intérieur Longueur (mm)	1400	1900	2400
Superficie exposición / Display surface / Superficie exposition (m²)	1.11	1.51	1.90
TDA (m³)	1.01	1.34	1.68
Volumen bruto / Gross volume / Volume brut (dm³)	245	332	419
Nivel sonoro / Sound level / Bruit (dBA)	<52	<52	<52
Peso / Weight / Poids (Kg)	156	202	255
Temperatura de aplicación / Running temperature / Température d'application	-23 / -25°C (5)		
Condiciones ambientales / Ambient conditions / Condition d'ambiance	Clase / Class / Classe 3 (25°C - 60% H.R.)		



EXPOSICIÓN Y CONSERVACIÓN DE ALIMENTOS, S.A.

Ficha TENERIFE SOSTENIBLE EDO  
Sujeto a posibles modificaciones sin previo aviso.

**輝和陳列設備有限公司**  
**Fixwell Display System Co., Ltd.**

Hong Kong Representative:  
Fixwell Display System Co., Ltd  
Unit 1401, Westlands Centre,  
20 Westlands Road, Quarry Bay, Hong Kong.  
tel.: +852 2811 9381  
e-mail: sales@fixwell.com.hk  
http://www.fixwell.com.hk

